



www.hs-schoch.de

Gut Angekommen – Der PK3000



Komfortabler: Durch eine Verkürzung der Deckelstrebe konnten wir den Schwenkpunkt des Deckels so weit senken, dass sich der PK3000 noch bequemer öffnen und schließen lässt.

Stabiler: Der neue Kastendeckel besticht kraft eines mehrfachen Umformungsprozesses neben seinem attraktiven modernen Design durch eine noch höhere Stabilität.

Kompakter: Infolge der abgeschrägten Deckelkante erhöht sich auch seine Bodenfreiheit. Und bei gleichem Ladevolumen ist der PK3000 je nach Ausführung um bis zu 70 mm kürzer als sein Vorgänger.

Lieferbar in vier Bauhöhen ab einer Mindesthöhe von 350 mm mit KTL-beschichtetem oder feuerverzinktem Korpus und KTL- und pulverbeschichtetem Deckel in Ausführungen für 8-36 Paletten.



Ab sofort im gut sortierten NFZ-Fachhandel oder direkt bei uns:

+49(0)7363/9609-14

Tuning und Styling
1. PLATZ
2005–2011



Vertrieb Süd
Am Mühlweg 2
73466 Lauchheim

Vertrieb Nord
Postfach 1206
23764 Fehmarn

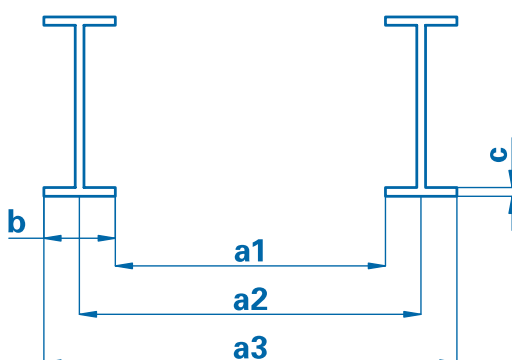
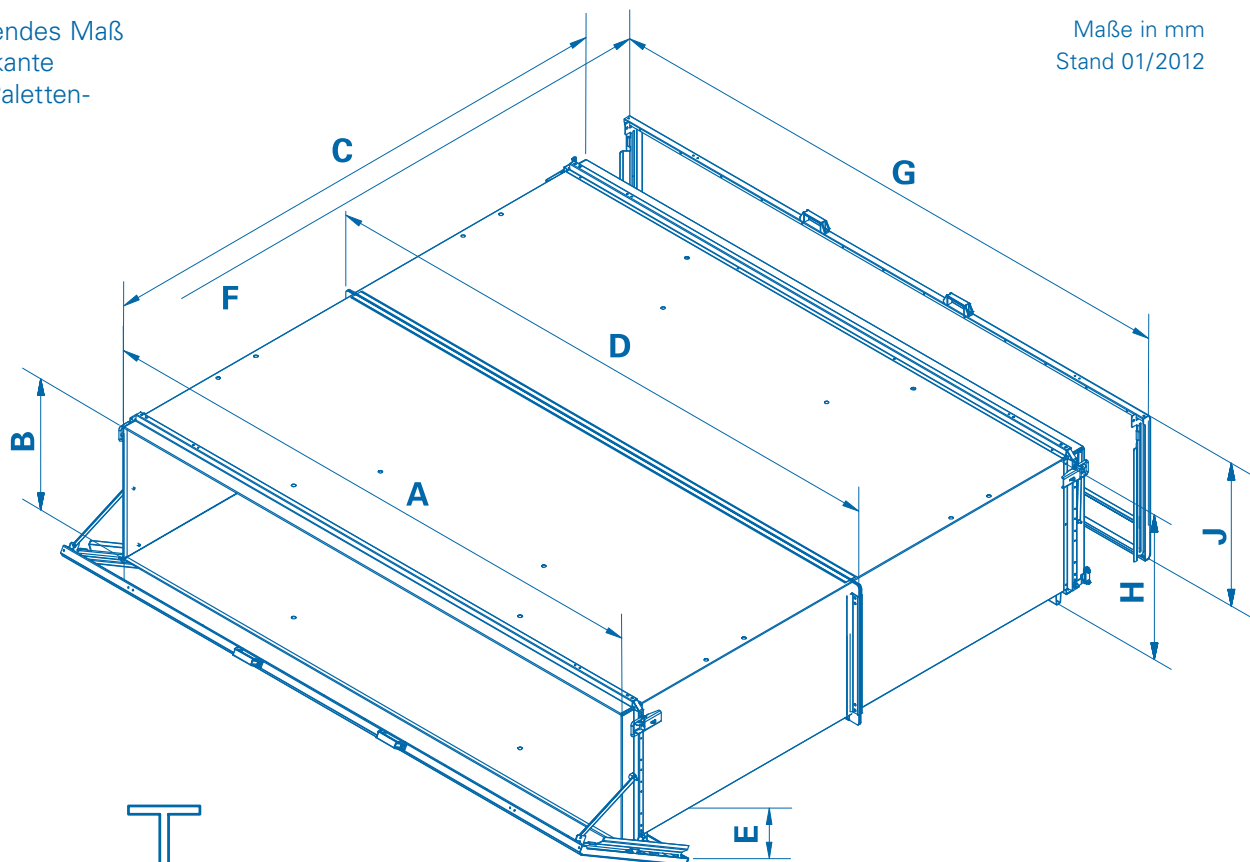
HS Schoch[®]
LKW-Zubehör/Truckstyling

PK3000 Maßblatt

Bezeichn.	Artikel-Nr. Korp.+ Deck.KTL	Artikel-Nr. Korp. vz. Deck.KTL	A	B	C	D	E	F	G	H	J
PK Sonder	PK30000000	PK30000000									
PK 08 EP	PK30000800	PK30000804	1230	450	2455	1310	155	2490	1340	500	503
PK 12 EP	PK30001200	PK30001204	1630	450	2455	1710	155	2490	1740	500	503
PK 16 EP	PK30001600	PK30001604	1860	450	2455	1940	155	2490	1970	500	503
PK 18 EP	PK30001800	PK30001804	2640	350	2455	2720	135	2490	2750	400	403
PK 20 EP	PK30002000	PK30002004	2430	450	2455	2510	155	2490	2540	500	503
PK 24 EP	PK30002400	PK30002404	2640	450	2455	2720	155	2490	2750	500	503
PK 24 EPK	PK30002401	PK30002406	1860	605	2455	1940	190	2490	1970	655	660
PK 28 EP	PK30002800	PK30002804	3240	450	2455	3320	155	2490	3350	500	503
PK 30 EP	PK30003000	PK30003004	2640	550	2455	2720	180	2490	2750	600	603
PK 30 EPK	PK30003001	PK30003006	2430	605	2455	2510	190	2490	2540	655	660
PK 32 EP	PK30003200	PK30003204	3440	450	2455	3520	155	2490	3550	500	503
PK 36 EP	PK30003600	PK30003604	2640	605	2455	2720	190	2490	2750	655	660
PK 36 EPL	PK30003601	PK30003606	3240	550	2455	3320	180	2490	3350	600	603

Maß H: auftragendes Maß
von Trägerunterkante
bis Unterkante Paletten-
staukasten

Maße in mm
Stand 01/2012



Bohrmaße / Montagehinweise:

Bitte geben Sie min. ein Maß (a1 oder a2 oder a3)
sowie b und c bei Ihrer Bestellung an.

a1 a2 a3

b c

Kastenmontage
entsprechend
unserer Montage-
anleitung Stand
11/2011