

Edles Truckstyling – by HS-Schoch

my Iveco – my style



Tuning und Styling
1. PLATZ
2005-2008



Stralis



Bullfänger AS / AS³ »STANDARD«
Version HS-Schoch Artikel-Nr. 50027200



Bullfänger AS / AS³ AT / AD »STANDARD«
Version Iveco Artikel-Nr. 50027225



Ablagetisch Mitte Wurzelholz
AS³ Artikel-Nr. 10210514
AS Artikel-Nr. 10210504
AS³/AT/AD Mitte Wurzelholz Fahrzeuge mit Spurassistent Artikel-Nr. 10210516
AT/AD Artikel-Nr. 10210510



Bullfänger AS / AS³ AT / AD »MEGA«
Version Iveco Artikel-Nr. 50027224



Bullfänger AS / AS³ »MEGA«
Version HS-Schoch Artikel-Nr. 50027223



Ablagetisch AS Mitte Wurzelholz mit OBU-Ausschnitt Artikel-Nr. 10210508
Ablagetisch AT/AD Artikel-Nr. 10210512
Ablagetisch AS/AT/AD Rechts Wurzelholz Artikel-Nr. 10210506



Edelstahl-Applikationsset Iveco Stralis³ Frontgrill Artikel-Nr. 16301900
Stoßfänger Artikel-Nr. 16301910



Bullfänger Daily ab Bj 2007 (ab 3,5 to)
Artikel-Nr. 50027230



Ablagetisch Mitte Wurzelholz Modell ab 2006 Artikel-Nr. 10210542
Ablagetisch Mitte Wurzelholz Modell bis 2006 Artikel-Nr. 10210522

Daily

Eurocargo



Bullfänger »MEGA« für schwere Version
Alle Modelle ab 2003 Artikel-Nr. 50027227



Bullfänger »STANDARD« für leichte Version ab 2003 Artikel-Nr. 50027228
Bullfänger »STANDARD« für schwere Version ab 2003 Artikel-Nr. 50027229



Ablagetisch Mitte Wurzelholz Modell ab 2003 Artikel-Nr. 10210566
Ablagetisch Mitte Wurzelholz Modell ab 2008 Artikel-Nr. 10210568

Seitenverkleidung A2000 für Low Truck und Standard-Fahrzeuge sowie **Aeropakete** und **3D-Dachspoiler** auf Anfrage.

Original Iveco Zubehör – by HS-Schoch

Stralis

Iveco Originalteile-Nr

Scheinwerferbügel

Stralis AS ³	500025825
Stralis AS ³ unten	500025972
Stralis AS	2994523
Stralis AT	2994524
Stralis unten AS/ AT/AD	2994525

Ablagetische

Iveco Originalteile-Nr

Stralis AS ³ , Mitte, schwarz, mit Ausschnitt für Spurassistent	500025897
Stralis AS ³ /AT/AD, rechts, schwarz	2994529
Stralis AT/AD, Mitte, schwarz	2994530
Stralis AT/AD, Mitte, schwarz, OBU-Ausschnitt	2994531

Eurocargo

Iveco Originalteile-Nr

Scheinwerferbügel

Hochdach Modell 2008, 2003	2994526
----------------------------	---------

Ablagetische

Modell 2008 Mitte, schwarz	in Vorbereitung
Modell 2003 Mitte, schwarz	2994532

Daily

Iveco Originalteile-Nr

Ablagetische

Mitte, schwarz	2994533
ab 2006, Mitte, schwarz	2994957

Scheinwerfer

Iveco Originalteile-Nr

Arbeitsscheinwerfer Bosch Navigator	2994522
-------------------------------------	---------

Fragen Sie Ihren IVECO-Service-Partner.



An Ihrem Truck wird man Sie erkennen. Bullfänger, Scheinwerferbügel, Sidepipes und vieles mehr machen aus durchschnittlichen LKW's echte Typen.

Radzubehör



Radzierblende GRAND PRIX mit Sprengringhalter
17,5" VA Nr. 806042040
17,5" HA Nr. 806042045
19,5" VA Nr. 806042030
19,5" HA Nr. 806042035
22,5" VA Nr. 806042050
22,5" HA Nr. 806042055



Radzierblende BRILLIANT
 mit Sprengringhalter,
 offen
22,5" Hinterachse
 Artikel-Nr. 806042080



Radzierblende SUPER
 mit Sprengringhalter
17,5" Hinterachse
 Artikel-Nr. 806032045
19,5" Hinterachse
 Artikel-Nr. 806032035
22,5" Hinterachse
 Artikel-Nr. 806032055



Radzierblende EXKLUSIV
10-Loch, 22,5"
 Artikel-Nr. 806042065



Radzierblende KING
22,5", mit Radmutter-
 kappen
 Artikel-Nr. 806042075



Radzierblende SUPER
 m. Sprengringhalter, VA
17,5" Nr. 806032040
19,5" Nr. 806032030
22,5" Nr. 806032050



Felgenring STANDARD
 mit Sprengringhalter,
 Vorderachse, **22,5"**
 Artikel-Nr. 806042090



Felgenring EXKLUSIV
 mit Sprengringhalter,
 Hinterachse, **22,5"**
 Artikel-Nr. 806042095



Felgenauskleidung
 verschraubt mit Original-
 bolzen **22,5"**
9 inch Nr. 806042025
8,25 inch Nr. 806042020



Felgenring CLASSIC
 verschraubt mit Original-
 bolzen, **22,5"**
 Artikel-Nr. 806042010



Radkappe CLASSIC
 Vorder- und Hinterachse
 Supersingle, **22,5"**
 Artikel-Nr. 806042060

Offene Ausführung
 Nr. 806042062



Achskappe
50mm hoch, nicht belüf-
 tet Artikel-Nr. 16502000
170mm hoch, belüftet
 Stahlfelge, Nr. 16502021
 Alufelge, Nr. 16502022
240mm hoch, belüftet
 Stahlfelge, Nr. 16502016
 Alufelge, Nr. 16502017



Abdeckung geschlossen
 für Alu- und Stahlfelge
6-Loch 17,5"
 Artikel-Nr. 16501802
8-Loch 17,5" + 19,5"
 Artikel-Nr. 16501805
10-Loch, 22,5"
 Stahlfelge Nr. 16501800
 Alufelge Nr. 16501801



Radbolzenabdeckung
offen
17,5" Alu- und Stahlfelge
 Artikel-Nr. 16501806
22,5"
 Stahlfelge Nr. 16501803
 Alufelge Nr. 16501804



Radmutterkappen
RMK 27 Nr. 16501090
RMK 30 Nr. 16501100
RMK 32 Nr. 16501210
RMK 33 Nr. 16501310

Scheinwerfer



Bosch Navigator Fernscheinwerfer
 ø211 mm, Kennzahl 37,5,
 Edelstahlgehäuse, ohne
 Leuchtmittel
klar Artikel-Nr. 3674 1526
blau Artikel-Nr. 3674 1527

Arbeitscheinwerfer
 ø211 mm, ohne Kennzahl,
 Edelstahlgehäuse, ohne
 Leuchtmittel
klar Artikel-Nr. 3674 1528



Bosch Navigator Fernscheinwerfer mit LED-Leuchtring, ø208 mm, Kennzahl 37,5, Edelstahlgehäuse, ohne Leuchtmittel
klar Artikel-Nr. 3674 0540
blau Artikel-Nr. 3674 0541



Hella Luminator Chromium CELIS Fernscheinwerfer mit LED-Leuchtring, Hochglanzverchromung, Klarglasoptik, ø224 mm, Kennzahl 37,5 ohne Leuchtmittel
 Artikel-Nr. 3674 3211



Hella Rally 3000 blue, Fernscheinwerfer, Kunststoffgehäuse, Blauglas, ø220 mm, mit Positionsleuchte, Kennzahl 30, ohne Leuchtmittel
 Artikel-Nr. 3674 3221

LED



LED-Leuchtersatz weiß
 3-teilig, Artikel-Nr. 36745003
 5-teilig, Artikel-Nr. 36745005
 7-teilig, Artikel-Nr. 36745007
 Lieferung nur inkl. Einbau in Bullfänger,
 Scheinwerferbügel und Side- und Bumpbar

Rundumleuchte

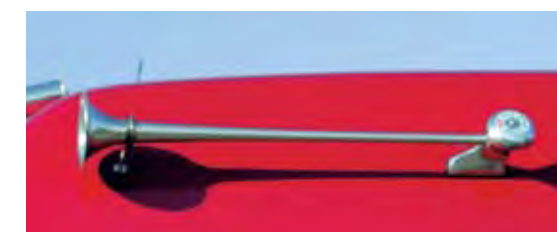


Artikel-Nr. 2RL008061111
Befestigungsplatte mit Schelle,
 Edelstahl Artikel-Nr. 1650 2999

Drucklufthörner Kompletter Montagesatz



Druckluftthorn **Original HS**
 67 cm + 76 cm Artikel-Nr. 5000 0000



Super Fanfare Typ BEAM
 80 cm + 85 cm Artikel-Nr. 5121 7701
 65 cm + 70 cm Artikel-Nr. 5121 7702

**Die schlaue Entscheidung:
HS-BOX basic**

Die **HS-BOX basic** ist auf der Transporterpritsche die clevere Alternative zur selbst gezimmerten Holzkiste. Die HS-BOX basic besteht aus einem Bausatz von 6 passgenauen Bauteilen die sich kinderleicht zusammenbauen lassen. Alles was Sie dazu benötigen, ist eine handelsübliche Nietzange.

Auspacken – Zusammenbauen – Aufladen – Einladen. Und Losfahren

- Kastenkorpus aus 1 mm verzinktem Blech
- Deckel nach oben klappbar aus 1,25mm starkem verzinktem Blech
- 4 Deckelscharniere (80x60 mm)
- 3 abschließbare Schnappverschlüsse zum Verschließen des Deckels
- 2 Deckelfeststeller für bequemes Be- und Entladen
- Gewicht 57kg

HS-BOX basic Artikel-Nr. 71701810

Zubehör / Ausstattung

Komfortabler Zugriff vom Boden aus – Sie brauchen nur die Ladebordwand abklappen.

- **Seitentüre Fahrerseite** Artikel-Nr. 71700362
- **Seitentüre Beifahrerseite** Artikel-Nr. 71700363

Bequemes Auf- und Abladen auf/von der Pritsche mit dem Gabelstapler

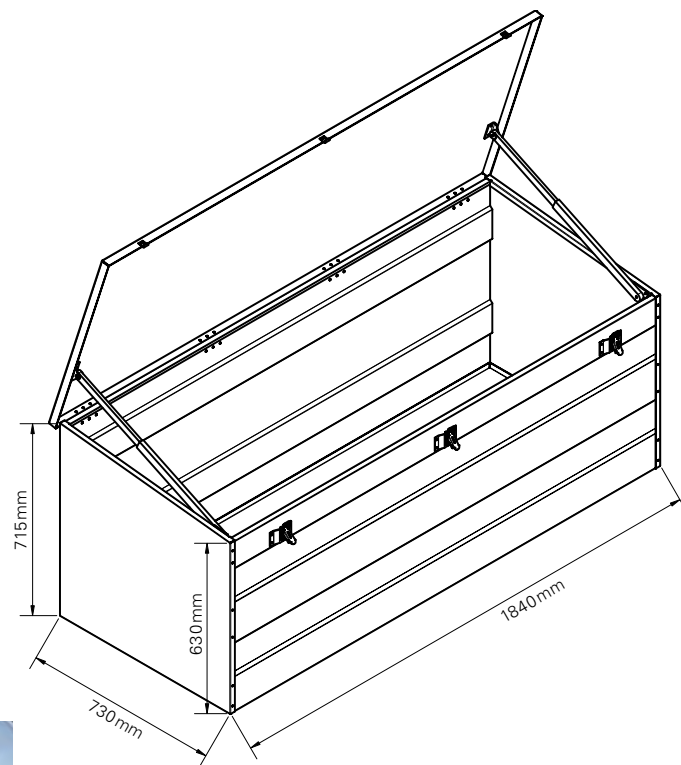
- **4 Füße aus verzinktem Stahlblech** für die Aufnahme mit dem Gabelstapler Artikel-Nr. 71700366

Aufladen – Einladen und Losfahren

- **HS-BOX basic fertig montiert** Artikel-Nr. 71700364

TopOptik

- **Pulverbeschichtung** in RAL Wunschfarbe inkl. Montage Artikel-Nr. 71700365



HS-Box für Pritschenfahrzeuge

- Zur Lagerung und Transport von Werkzeugen, Kanistern etc.
- Extrem stabil
- Zugriff vom Boden aus über seitliche Öffnung
- Individuelle Ausstattungsvarianten
- KTL-Beschichtung auf der Außenseite
- Top-Optik - Pulverbeschichtung in allen RAL-Farben möglich

HS-Box Standard, KTL-beschichtet, Außenseite Pulverbeschichtet
Artikel-Nr. 71701802

Zusätzliche Ausstattungsvarianten (optional)

Transportrahmen
aus 3/2 mm Stahlblech** mit Kran- und Staplerzinkenaufnahme 1850x735mm
Artikel-Nr. 71700802

Ablage-Box L
Wird im Kastenboden eingietet
2 mm Stahlblech* 380x300x360 (LxHxB)
Artikel-Nr. 71700361

Ablage-Box XL
Wird im Kastenboden eingietet
2 mm Stahlblech* 450x300x360 (LxHxB)
Artikel-Nr. 71700360

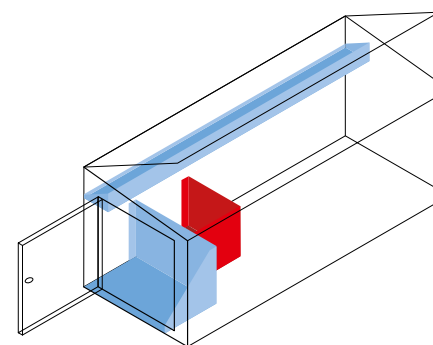
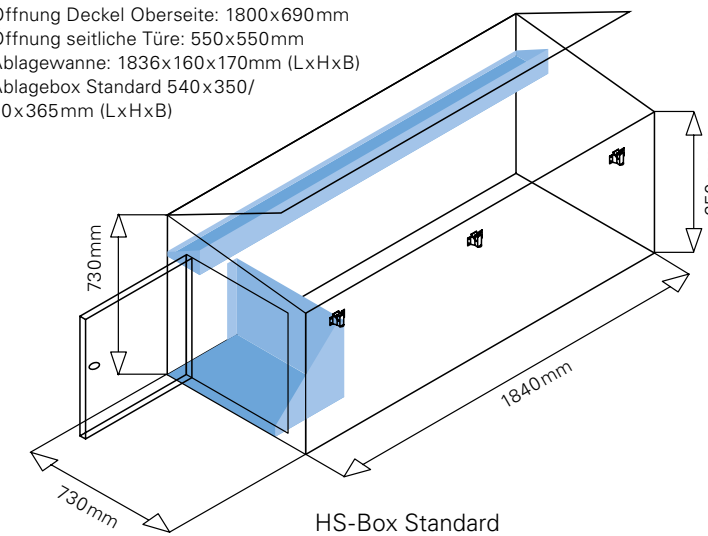
Ablage-Box Top
Zum Einhängen im oberen Bereich 2mm Stahlblech* 495x150x400 (LxHxB)
Artikel-Nr. 71700524

Maximal 3 Boxen Top nebeneinander eingesetzt werden.

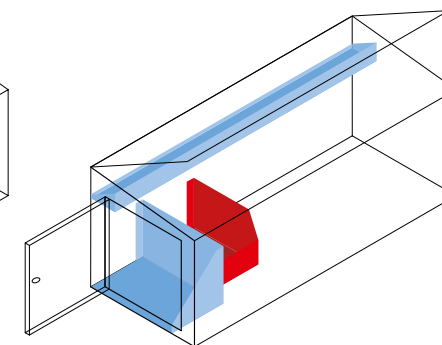
*KTL beschichtet, Pulverbeschichtung optional
**KTL- und Pulverbeschichtet



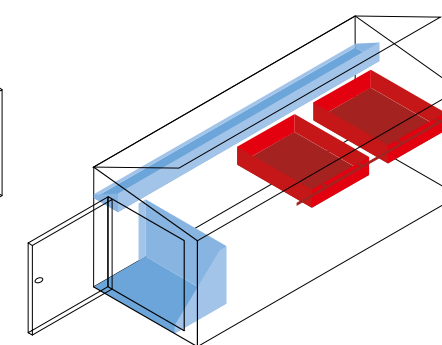
Außenmaße: HS-BOX 1840x730/650x730mm (LxHxB)
Breite im Bereich Seitendeckelverschluss: 1890mm
Öffnung Deckel Oberseite: 1800x690mm
Öffnung seitliche Türe: 550x550mm
Ablagewanne: 1836x160x170mm (LxHxB)
Ablagebox Standard 540x350/50x365mm (LxHxB)



Ablage-Box L



Ablage-Box XL



Ablage-Box Top



www.hs-schoch.de

HS Schoch

LKW-Zubehör/Truckstyling

HS-Schoch GmbH

Vertrieb Süd
Am Mühlweg 2, 73466 Lauchheim
Fon 07363-9609-0
vertrieb-sued@hs-schoch.de

Vertrieb Nord
Postfach 1206, D-23764 Fehmarn
Fon 07363-9609-200
vertrieb-nord@hs-schoch.de

www.hs-gruppe.com

HS-Schoch e.K.
Erdbaugeräte
Produktion,
Service & Vertrieb
D-73466 Lauchheim

HS-Schoch e.K.
Baumaschinen
Anbaugeräte, Verschleiß-
teile, Service
D-06869 Coswig/
Anhalt-Cobbelsdorf

HS-Schoch GmbH
Blech-/Stahlverarbeitung
KTL-/Pulverbeschichtung
D-06869 Coswig/
Anhalt-Cobbelsdorf

HRZ

Blechbearbeitungs-
und Handels-GbR
D-06758 Oranienbaum

BKT GmbH

Braunschweiger Kunst-
stofftechnik
D-38112 Braunschweig

Metec

Edelstahlbearbeitung,
Umformprozesse
EE 50303 Tartu
Estonia