

www.hs-gruppe.com

HS-BOX

Alles im Kasten

Die praktische Pritschenbox

Ob Werkzeuge, Kanister, oder Motorsäge etc. – in der aus 2mm starkem KTL & Pulverbeschichtetem Blech hergestellten HS-Box hat alles Platz.

- Extrem stabil
- Komfortabler Zugriff über die seitliche Öffnung vom Boden aus. Man braucht nicht auf die Pritsche steigen. Es müssen nur die Ladebordwände abgeklappt werden.
- Verschiedene Größen
- Individuelle Innenausstattung: Wählen Sie aus drei verschiedenen Einsätzen, die sich auch untereinander kombinieren lassen.
- Top-Optik – Pulverbeschichtung in allen RAL-Farben
- Top-Korrosionsschutz – Die HS-Box ist mit KTL-Oberflächenversiegelt. Außenseite ist zusätzlich Pulverbeschichtet
- Alle Böden sind mit Gummimatten ausgelegt

HS Schoch

LKW-Zubehör/Truckstyling

73466 Lauchheim, Fon +49(0)7363-9609-0

Vertriebsbüro Nord 49439 Mühlen, Fon +49(0)5492-688

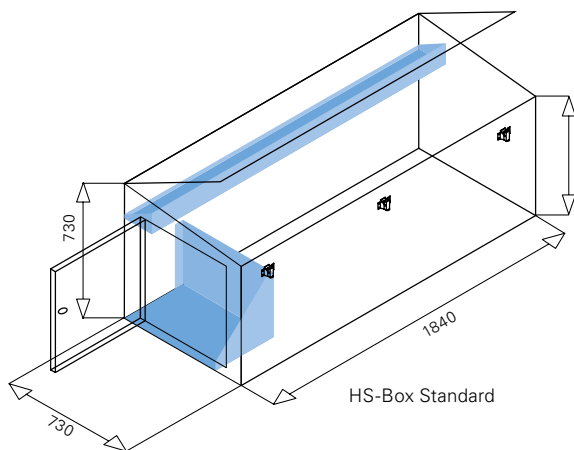
Erdbaugeräte 73466 Lauchheim, Fon +49(0)7363-9609-6

Baumaschinen 06869 Cobbelsdorf, Fon +49(0)34923-700-0



HS-BOX

www.hs-gruppe.com



HS-Box Standard

Außenmaße HS-BOX 1840x730/650x730mm (LxHxB)

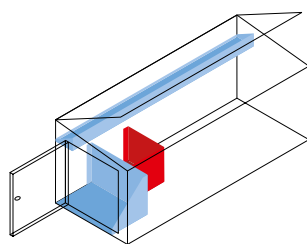
Breite im Bereich Seitendeckelverschluss 1890mm

Öffnung Deckel Oberseite 1800x690mm

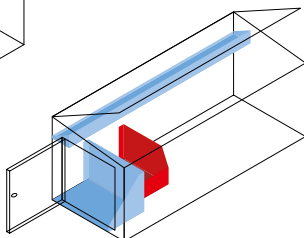
Öffnung seitliche Türe 550x550mm

Ablagewanne 1836x160x170mm (LxHxB)

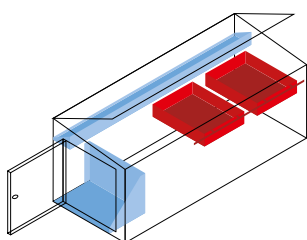
Ablagebox Standard 540x350/50x365mm (LxHxB)



Ablage-Box L



Ablage-Box XL



Ablage-Box Top

HS-Box Standardausführung Art-Nr. 71701802

- Kastenkorpus aus 2mm Blech
- Deckel aus 1,5mm Blech, nach oben klappbar
- 4 Deckelscharniere (80x60mm)
- 3 Schnappverschlüsse an der Vorderseite zum Verschluss des Deckels
- Seitliche Öffnungstüre auf der linken Seite, links angeschlagen
- Obere Ablagewanne aus 2mm Blech*, an die Kastenrückwand genietet
- Ablagebox Standard aus 2mm Blech*, im Kastenboden eingietet
- Feststeller aus 3mm Blech für oberen Deckel

Zusätzliche Ausstattungsvarianten (optional)

Transportrahmen aus 3/2mm Stahlblech** mit Kran- und Staplerzinkenaufnahme 1850x735mm **Art-Nr. 71700802**

Ablage-Box L Wird im Kastenboden eingietet 2mm Stahlblech* 380x300x360mm (LxHxB) **Art-Nr. 71700361**

Ablage-Box XL Wird im Kastenboden eingietet 2mm Stahlblech* 450x300x360mm (LxHxB) **Art-Nr. 71700360**

Ablage-Box Top Zum Einhängen im oberen Bereich 2mm Stahlblech* 495x150x400mm (LxHxB) **Art-Nr. 71700524**
Max. 3 Boxen Top können nebeneinander eingesetzt werden.

*KTL beschichtet, Pulverbeschichtung optional **KTL- und Pulverbeschichtet

